

竣工圖

中華工程股份有限公司

繪圖 林錦富

工地主任 張耀

專任工程人員 戴煒堯

王慶博建築師事務所

監造人員 林錦富

覆核 煒堯

監造技師 簽章 煒堯

竣工日期 103/02/24

技師簽證

建築師簽證

煒堯

| 修正日期 | 說明 | 核准 |
|---------------|-------------|----------|
| REVISION DATE | DESCRIPTION | APPROVED |
| | | |

姜樂靜 建築師事務所
台中市西屯區中港路2段60-3號
TEL/04-23152015
FAX/04-23152017

工程名稱
PROJECT TITLE
國立聯合大學八甲校區
電機資訊學院新建工程

圖名
DRAWING NAME
光電系
電氣本期高壓單線圖

核准 APPROVED BY 比例 SCALE

設計 DESIGN BY 日期 DATE

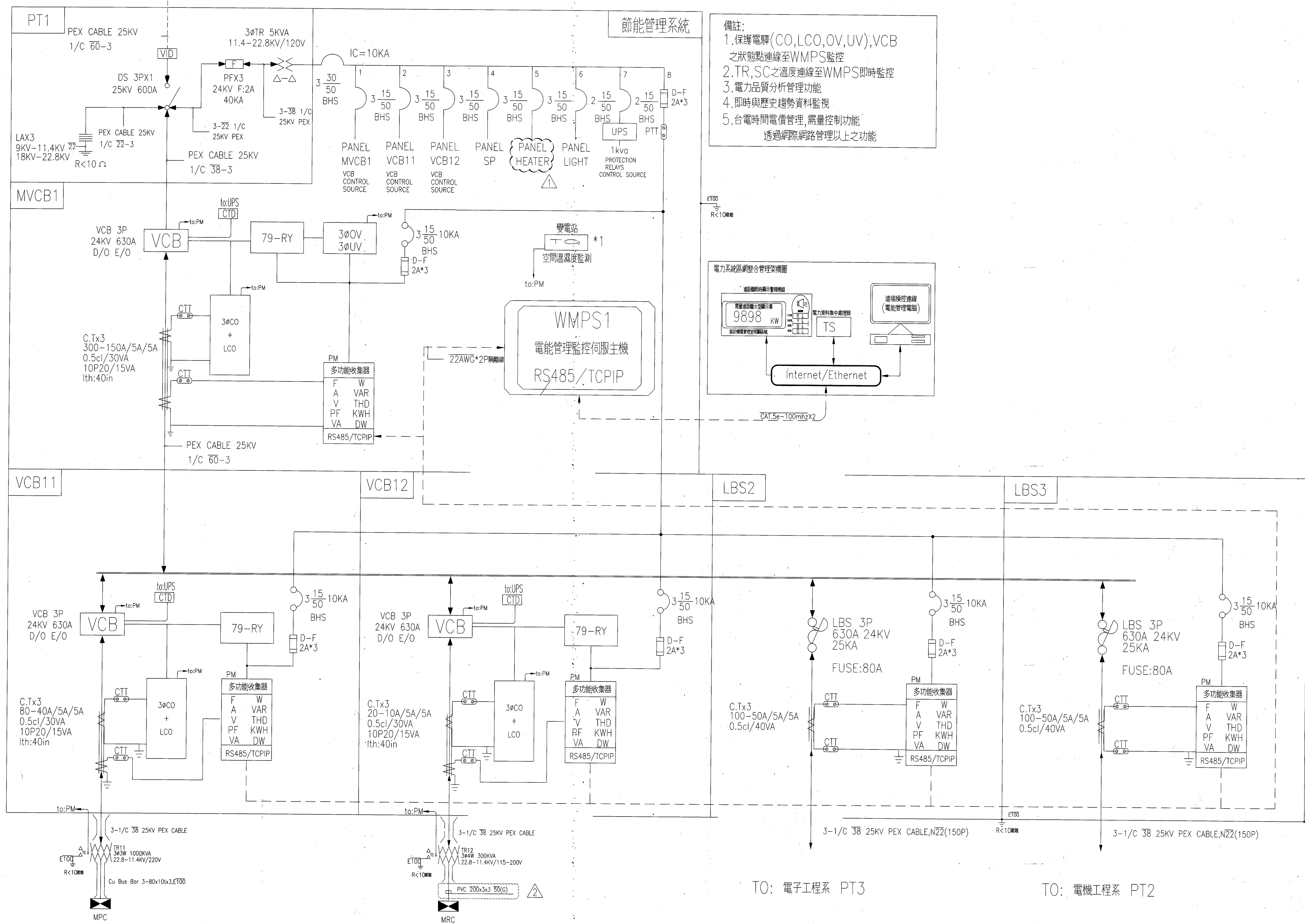
繪圖 DRAWN BY 核對 CHECKED BY

圖號 DRAWING NO. 張號 SHEET NO.

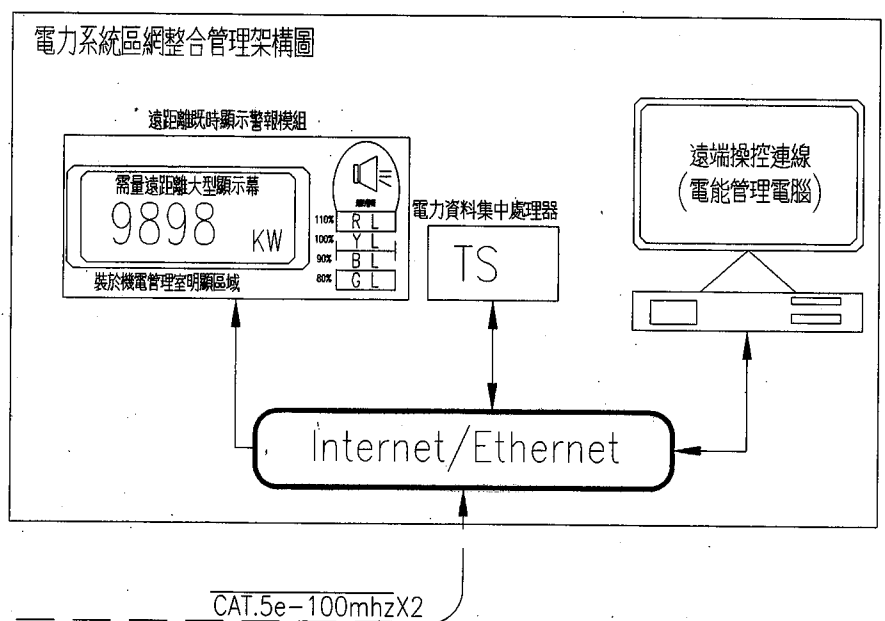
4/E3 554/931

業務號 PROJECT NO.

光電工程系



備註:
1.保護電驛(CO, LCO, OV, UV), VCB之狀態點連線至WMPS1監控
2. TR, SC之溫度連線至WMPS1即時監控
3. 電力品質分析管理功能
4. 即時與歷史趨勢資料監視
5. 台電時間電價管理, 需量控制功能
透過網際網路管理以上之功能



TO: 電子工程系 PT3

TO: 電機工程系 PT2